



## 五、使用安全注意事項



警告

1. 熱水膽內之墊圈，如有老化龜裂白化現象，或使用滿兩年，定期更換避免漏水造成機台毀損，機台建議使用年限【五年】
2. 加水至滿水位就要停止，避免漏水或水加太滿而滲入內部浸濕機板造成觸電或故障。
3. 加水時，請小心注入，避免水滲入內部浸濕機板造成觸電或故障。
4. 加水請勿高於滿水標線，以避免造成漏水現象。
5. 出遠門或長時間不使用開飲機，請將電源插頭拔掉，或關閉電源。
6. 使用10A以上之插座，勿與其他電器共用或使用延長線。
7. 若電源線損壞時，請交由服務站或具有類似資格的人員更換以避免危險。



注意

1. 維修時應使用公司原廠之零件與耗材，以確保機台之使用安全。
2. 使用時，本體如有高熱及散發出任何異味或火花，請馬上將電源關掉，並將插頭拔下，速送往服務站檢修，避免有任何危險。
3. 使用中請勿打開熱膽圓蓋，以免被蒸氣或熱水燙傷。
4. 加熱中，溫水不出水，避免喝到生水！
5. 水箱內水量不足時，加水燈號會持續閃爍並停止一切功能，待加滿水後，燈號自動熄滅並恢復所有功能。
6. 清洗（請勿用溶劑）或保養時，要拔掉電源插頭，待熱膽冷卻後再將水漏掉，可防止觸電或燙傷。
7. 本機雖然有斷電保護裝置，為了確保安全，防止空燒意外，使用者應隨時保持各容器內皆有水，以防萬一。
8. 容器內請勿放入咖啡、牛奶、茶葉、酒...等物，以免阻塞或腐蝕容器。

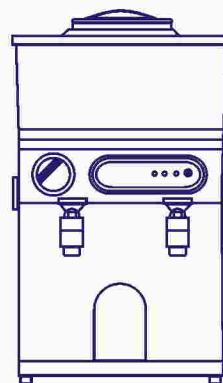


### \* 請按再加熱鍵使用情形

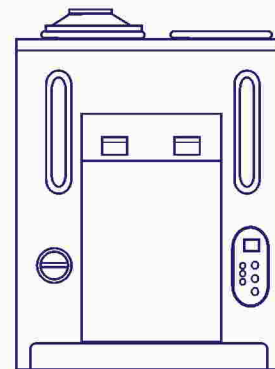
將熱膽的水再度加熱煮沸，加熱時間為2-4分鐘，煮沸後會自動停止，若熱水溫度不夠則再重複此動作。

### \* 取消鍵使用情形

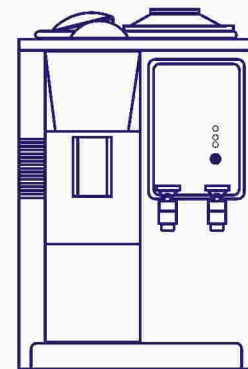
1. 當利用加熱鍵再次加熱時，可利用取消鍵解除。
2. 沸騰後，加熱還在繼續執行中，可利用此鍵解除。



TCY-5710



TCY-5711  
TCY-5721



TCY-5712  
TCY-5722

## 使用說明書

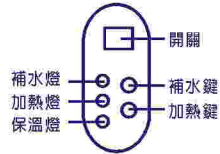
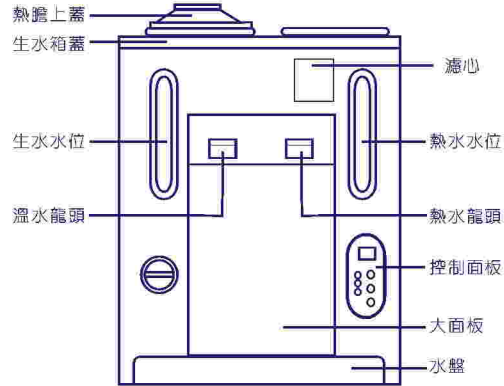
# 溫熱

# 全自動節能開飲機

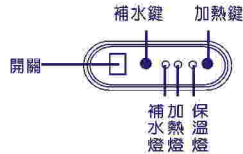
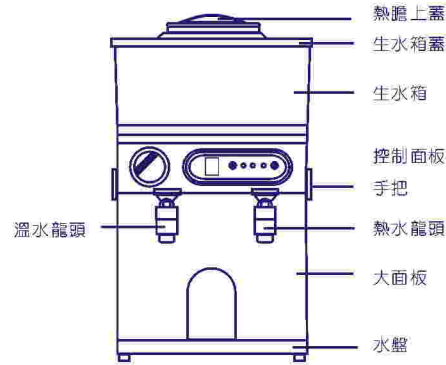
- 感謝您選購本公司的產品
- 使用前請詳閱本說明書
- 本說明書附有保證書，請妥善保存



## 一、各部名稱



▲ TCY-5711、5721 構造



▲ TCY-5710 構造

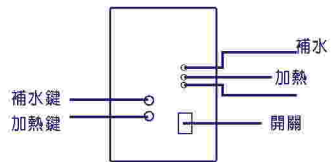
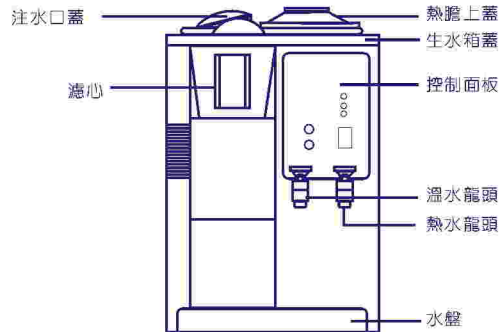
### 規格：

TCY-5710、5711、5721、5712、5722

TCY-5710	TCY-5711	TCY-5712
容量	容量	容量
10公升	11公升	13公升

額定電壓	額定頻率	最大消耗電功率
110V	60Hz	650W

加熱消耗功率	保溫消耗功率
600W	50W



▲ TCY-5712、5722 構造

## 二、第一次使用

新品初次使用時，有些許異味為自然現象，若要消除此味道：

1、請先將濾心取出，在水箱中注入 2/3 之清水後再倒入開飲機清潔劑，待加熱跳保溫後，先按壓溫水龍頭出水約 1000CC 後浸泡約 2-3 小時。

2、內部浸泡約 2-3 小時後，水由水龍頭與溫膽下方排水孔排出，再用清水清洗 2-3 次，即可消除異味。

3、晾乾方法：洗淨後放置通風處晾乾約 3 小時左右，即可重新使用飲水機。

\* 開飲機清潔劑請擇一： 1、食用級檸檬酸 100 公克 2、食用醋 500CC

拆箱後，開飲機容器內可能有少許水份，此乃出廠前測試造成，屬於正常現象。

步驟1- 拆箱後將本機放置於所需地方，必須距離牆壁15CM以上，以利通風。

步驟2- 掀開瓶蓋，濾心包裝袋拆開用清水沖洗數次，使流出的水變清澈透明時，再放回使用。

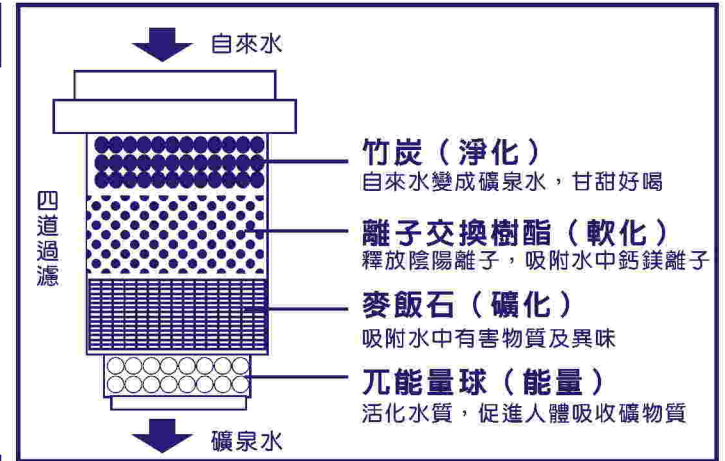


\* (濾心內含有活性炭，沒有清洗直接使用，會使水變成黑色)

本濾心為隨機附贈壹個，更換請洽各大賣場、服務站

\* 本濾心依各地水質不同，使用期間約3-4個月。

## 三、濾心介紹



## 四、清潔與保養



\* 電源開關關掉，再將電源插頭拔掉，待熱水冷卻後，再由溫膽下方的排水孔放水，其餘膽內的水再行倒出。

\* 熱水膽可加入食用級檸檬酸或醋來消除茶垢及異味。



\* 用軟布擦拭外部髒污不可使用溶劑清洗，以免造成塑膠及鐵質損壞。

\* 勿放入水中清洗，以免造成開飲機故障。